



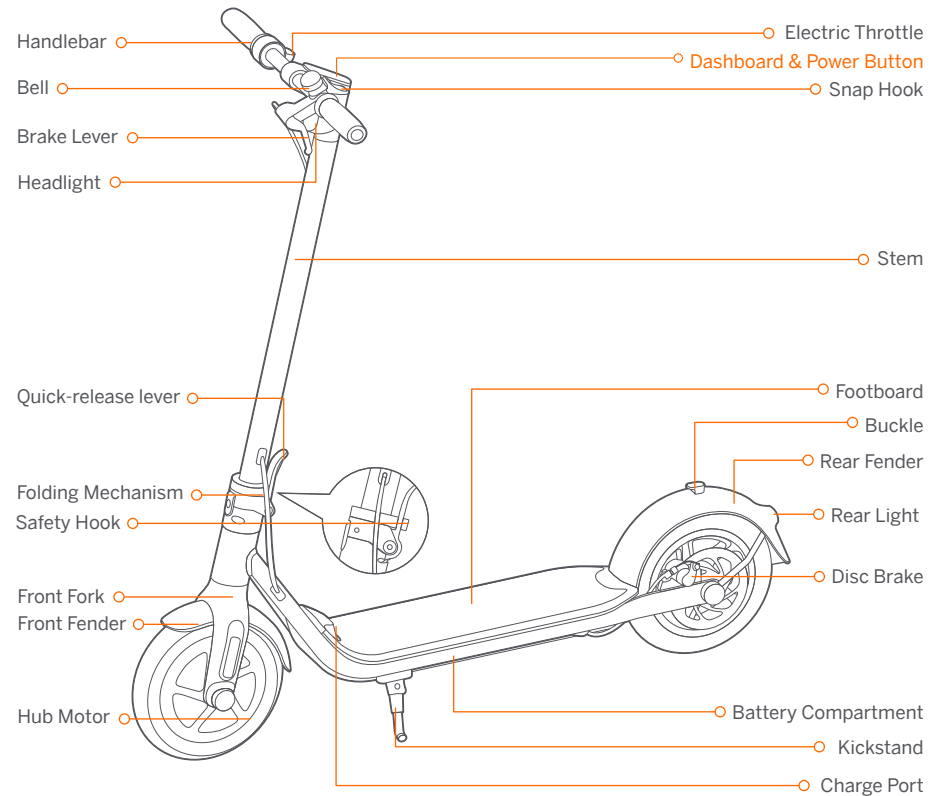
- EN The manufacturer reserves the right to make changes to the product, release firmware updates, and update this manual at any time. Visit www.segway.com or check the Segway-Ninebot app to download the latest user materials. You must install the app, activate your KickScooter, and obtain the latest updates and safety instructions.
- FR Le fabricant se réserve le droit d'apporter des modifications au produit, de publier des mises à jour du microprogramme et de réviser ce manuel à tout moment. Visitez www.segway.com ou consultez l'application Segway-Ninebot pour télécharger les derniers contenus utilisateur. Vous devez installer l'application, activer votre KickScooter et obtenir les dernières mises à jour et consignes de sécurité.
- ES El fabricante se reserva el derecho a realizar cambios en el producto, actualizaciones del firmware y modificaciones de este manual en cualquier momento. Visita www.segway.com o revisa la app para descargar los materiales de usuario más recientes. Debes instalar la aplicación Segway-Ninebot, activar tu KickScooter y obtener las actualizaciones e instrucciones de seguridad más recientes.

- EN The pictures shown are for illustration purposes only. The actual product may vary.
- FR La photo est pour référence seulement. Veuillez vous référer au produit réel pour plus de détails.
- ES La imagen es solo de referencia. Remítase al producto en sí para ver más detalles.

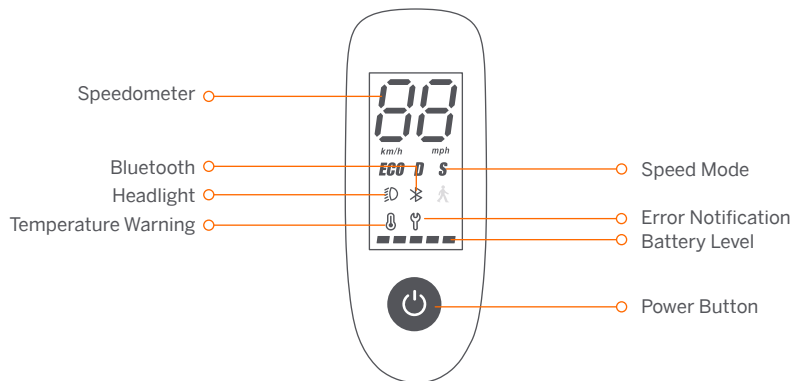
Ninebot KickScooter

- EN Product Manual
- FR Manuel de Produit
- ES Manual del producto

1 Diagram



Dashboard & Power Button



Power Button: Press the button to turn on; press and hold the button for 3 seconds to turn off. When the KickScooter is on, press the button to turn on/off the headlight and the rear light, and press twice to switch between the speed modes.

Speedometer: It displays the current speed of the scooter, as well as error codes.

Please switch between metric and imperial units via the Segway-Ninebot app. How to switch: Tap the slide menu > **Settings**.

Speed Mode: There are three modes available. The top speed is as follows:

Mode	Model	F25	F30	F30S	F40
ECO (Energy-saving mode)		9.3 mph (15 km/h)	9.3 mph (15 km/h)		9.3 mph (15 km/h)
D (Standard mode)		15.5 mph (25 km/h)	15.5 mph (25 km/h)		18.6 mph (30 km/h)
S (Sport mode)		15.5 mph (25 km/h)	15.5 mph (25 km/h)		18.6 mph (30 km/h)

Error Notification: It indicates that the scooter has detected an error.

Temperature Warning: If the temperature warning is on, it indicates that the battery temperature has reached 131°F (55°C) or is below 32°F (0°C).

* At this point, the vehicle cannot accelerate normally and may not be charged. Do not use until the temperature has reverted to the normal range.

Bluetooth: It indicates that the scooter has been successfully connected to the mobile device.

Battery Level: When the battery is at its full capacity, it will show 5 bars.

* The battery power is very low when the first battery bar is red. Please charge your KickScooter immediately.

2 Specifications

	Item	Parameter
Product	Name	Ninebot KickScooter
	Model	F25
	Length × Width × Height	Approx. 45 × 18.9 × 45.7 in (1143 × 480 × 1160 mm)
	Folded: Length × Width × Height	Approx. 45 × 18.9 × 19.5 in (1143 × 480 × 495 mm)
	Net Weight	Approx. 32.4 lbs (14.7 kg)
Rider	Payload	66–220 lbs (30–100 kg)
	Recommended Age	14+ years
	Required Height	3'11"–6'6" (120–200 cm)
Machine	Max. Speed	Approx. 15.5 mph (25 km/h)
	Typical Range ^[1]	Approx. 12.4 miles (20 km)
	Max. Slope	Approx. 12%
	Traversable Terrain	Asphalt/flat pavement; obstacles < 0.4 in (1 cm); gaps < 1.2 in (3 cm)
	Operating Temperature	14–104°F (-10–40°C)
	Storage Temperature	14–122°F (-10–50°C)
	IP Rating	IPX5
	Duration of Charging	Approx. 3.5 h
Battery	Nominal Voltage	36 V ---
	Max. Charging Voltage	42 V ---
	Charging Temperature	32–104°F (0–40°C)
	Nominal Capacity	5100 mAh
	Nominal Energy	183 Wh
	Battery Management System	Over-heating, short circuit, over-current, over-discharge and over-charge protection
Motor	Nominal Power	0.3 kW, 300 W
	Output Power	0.07 kW, 70 W
Charger	Input Voltage	100–240 V~
	Max. Output Voltage	42 V ---
	Rated Output	41 V --- , 1.7 A
Features	Brake Light	LED Rear Light
	Riding Modes	Energy-saving mode, Standard mode and Sport mode
Tire	Tire Pressure	40–45 psi
	Tires	10-inch pneumatic tires.

[1] Typical Range: tested while riding under full power, 165 lbs (75 kg) load, 77°F (25°C), 60% of max. speed on average on pavement.

* Some of the factors that affect range include speed, number of starts and stops, ambient temperature, etc.

	Item	Parameter	
Product	Name	Ninebot KickScooter	
	Model	F30	F30S / F40
	Length × Width × Height	Approx. 45 × 18.9 × 45.7 in (1143 × 480 × 1160 mm)	
	Folded: Length × Width × Height	Approx. 45 × 18.9 × 19.5 in (1143 × 480 × 495 mm)	
	Net Weight	Approx. 33.3 lbs (15.1 kg)	Approx. 34.8 lbs (15.8 kg)
Rider	Payload	66–265 lbs (30–120 kg)	
	Recommended Age	14+ years	
	Required Height	3'11"–6'6" (120–200 cm)	
Machine	Max. Speed	Approx. 15.5 mph (25 km/h)	Approx. 18.6 mph (30 km/h)
	Typical Range ^[1]	Approx. 18.6 miles (30 km)	Approx. 24.9 miles (40 km)
	Max. Slope	Approx. 15%	Approx. 20%
	Traversable Terrain	Asphalt/flat pavement; obstacles < 0.4 in (1 cm); gaps < 1.2 in (3 cm)	
	Operating Temperature	14–104°F (-10–40°C)	
	Storage Temperature	14–122°F (-10–50°C)	
	IP Rating	IPX5	
	Duration of Charging	Approx. 5 h	Approx. 6.5 h
Battery	Nominal Voltage	36 V \equiv	
	Max. Charging Voltage	42 V \equiv	
	Charging Temperature	32–104°F (0–40°C)	
	Nominal Capacity	7650 mAh	10200 mAh
	Nominal Energy	275 Wh	367 Wh
	Battery Management System	Over-heating, short circuit, over-current, over-discharge and over-charge protection	
Motor	Nominal Power	0.3 kW, 300 W	0.35 kW, 350 W
	Output Power	0.07 kW, 70 W	
Charger	Input Voltage	100–240 V-	
	Max. Output Voltage	42 V \equiv	
	Rated Output	41 V \equiv , 1.7 A	
	Brake Light	LED Rear Light	
Features	Riding Modes	Energy-saving mode, Standard mode and Sport mode	
	Tire Pressure	40–45 psi	
Tire	Tires	10-inch pneumatic tires.	

[1] Typical Range: tested while riding under full power, 165 lbs (75 kg) load, 77°F (25°C), 60% of max. speed on average on pavement.

* Some of the factors that affect range include speed, number of starts and stops, ambient temperature, etc.

3 Certifications

This product is certified to ANSI/CAN/UL-2272 by TUV Rheinland.

The battery complies with UN/DOT 38.3.

The battery complies with ANSI/CAN/UL-2271.

Federal Communications Commission (FCC) Compliance Statement for USA

This device complies with part 15 of the FCC rules. Operation is subject to the following two conditions: (1) This device may not cause harmful interference, and (2) this device must accept any interference received, including interference that may cause undesired operation.

Any Changes or modifications not expressly approved by the party responsible for compliance could void the user's authority to operate the equipment.

NOTE

This equipment has been tested and found to comply with the limits for a Class B digital device, pursuant to part 15 of the FCC Rules. These limits are designed to provide reasonable protection against harmful interference in a residential installation. This equipment generates, uses and can radiate radio frequency energy and, if not installed and used in accordance with the instructions, may cause harmful interference to radio communications. However, there is no guarantee that interference will not occur in a particular installation. If this equipment does cause harmful interference to radio or television reception, which can be determined by turning the equipment off and on, the user is encouraged to try to correct the interference by one or more of the following measures:

- Reorient or relocate the receiving antenna.
- Increase the separation between the equipment and receiver.
- Connect the equipment into an outlet on a circuit different from that to which the receiver is connected.
- Consult the dealer or an experienced radio/TV technician for help.

This equipment complies with FCC radiation exposure limits set forth for an uncontrolled environment.

This equipment should be installed and operated with minimum distance 20cm between the radiator & your body.

Cet équipement est conforme aux limites d'exposition aux radiations de la IC définies pour un environnement non contrôlé. Cet équipement doit être installé et utilisé à une distance minimale de 20 cm entre le radiateur et votre corps.

Industry Canada (IC) Compliance Statement for Canada

This device complies with Industry Canada license-exempt RSS standard (s). Operation is subject to the following two conditions: (1) this device may not cause interference, and (2) this device must accept any interference, including interference that may cause undesired operation of the device.

Le présent appareil est conforme aux CNR d'Industrie Canada applicables aux appareils radio exempts de licence. L'exploitation est autorisée aux deux conditions suivantes: (1) l'appareil ne doit pas produire de brouillage, et (2) l'utilisateur de l'appareil doit accepter tout brouillage radioélectrique subi, même si le brouillage est susceptible d'en compromettre le fonctionnement.

CAN ICES-3 (B)/NMB-3(B)

Neither Segway Inc. nor Ninebot is responsible for any changes or modifications not expressly approved by Segway Inc. or Ninebot. Such modifications could void the user's authority to operate the equipment.

Model: F25 / F30 / F30S / F40

FCC ID: 2ALS8-KS0005

IC: 22636-KS0005

1 Diagramme

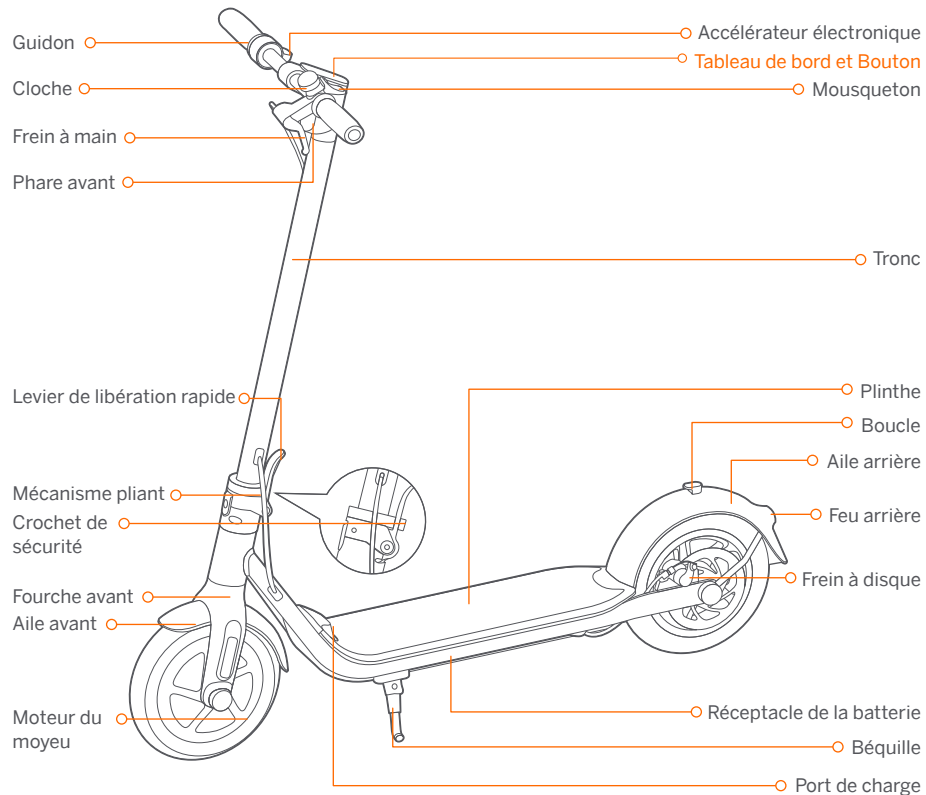
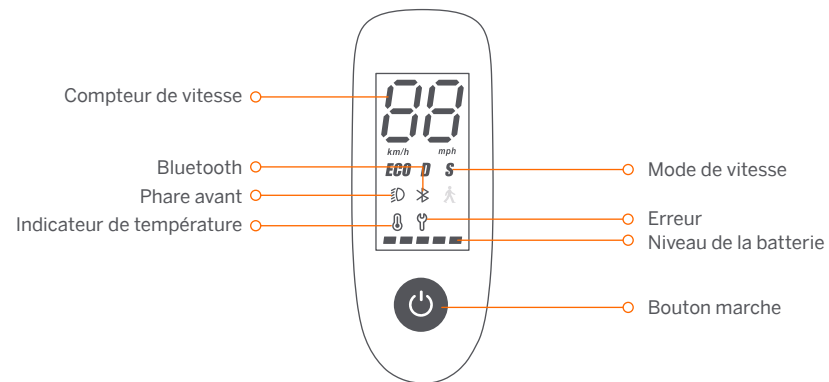


Tableau de bord et Bouton



Bouton marche : Appuyez brièvement pour allumer. Appuyez sur le bouton pendant 3 secondes pour éteindre la trottinette. Lorsque l'appareil est allumé, cliquez une fois pour allumer / éteindre le phare avant & feu arrière, double-cliquez pour modifier le mode de vitesse.

Compteur de vitesse : Indique la vitesse actuelle. Affiche également les codes d'erreur lorsque des problèmes sont détectés.

Veillez basculer entre les unités métriques et impériales via l'application Segway-Ninebot. Comment basculer : appuyez sur le menu coulissant > Paramètres.

Mode de vitesse : trois modes sont disponibles. La vitesse maximale est la suivante :

Modes	Modèle	F25	F30	F30S	F40
ECO (mode économie d'énergie)		9.3 mph (15 km/h)	9.3 mph (15 km/h)	9.3 mph (15 km/h)	9.3 mph (15 km/h)
D (mode Standard)		15.5 mph (25 km/h)	15.5 mph (25 km/h)	18.6 mph (30 km/h)	18.6 mph (30 km/h)
S (mode Sport)		15.5 mph (25 km/h)	15.5 mph (25 km/h)	18.6 mph (30 km/h)	18.6 mph (30 km/h)

Erreur : L'icône de la clé indique que la trottinette a détecté une erreur.

Indicateur de température : L'icône du thermomètre toujours allumée indique que la température de la batterie a atteint 55°C (131°F) ou est inférieure à 0°C (32°F).

* À ce stade, le véhicule ne peut pas accélérer normalement et ne peut pas être chargé. Ne l'utilisez pas tant que la température n'est pas revenue à la normale.

Bluetooth : L'icône indique que la trottinette a été connectée avec succès à l'appareil mobile.

Niveau de la batterie : Le niveau total de la batterie équivaut à 5 barres.

* La puissance de la batterie est très faible lorsque la première barre de batterie est rouge. Veuillez recharger votre trottinette immédiatement.

2 Specifications

	Article	Paramètre
Produit	Nom	Ninebot KickScooter
	Modèle	F25
	Longueur × Largeur × Hauteur	Env. 45 × 18.9 × 45.7 po (1143 × 480 × 1160 mm)
	Replié : Longueur × Largeur × Hauteur	Env. 45 × 18.9 × 19.5 po (1143 × 480 × 495 mm)
	Poids net	Env. 32.4 lbs (14.7 kg)
Utilisateur	Charge utile	66–220 lbs (30–100 kg)
	Âge recommandé	14+ ans
	Taille requise	3'11"–6'6" (120–200 cm)
Paramètre s de l'appareil	Vitesse maximale	Env. 15.5 mph (25 km/h)
	Autonomie typique [1]	Env. 12.4 miles (20 km)
	Inclinaison max.	Env. 12%
	Terrain praticable	Asphalte / chaussée plate ; obstacles < 1 cm ; trous < 3 cm
	Température d'opération	14–104°F (-10–40°C)
	Température d'entreposage	14–122°F (-10–50°C)
	Indice IP	IPX5
	Durée de chargement	Env. 3,5 h
Batterie	Tension nominale	36 V \equiv
	Max. Tension de charge	42 V \equiv
	Température de charge	32–104°F (0–40°C)
	Capacité nominale	5100 mAh
	Énergie nominale	183 Wh
	Système de gestion de la batterie	Surchauffe, court-circuit, décharge excessive, surintensité et protection de surintensité
Moteur	Puissance nominale	0.3 kW, 300 W
	Puissance de sortie	0.07 kW, 70 W
Chargeur	Tension d'entrée	100–240 V-
	Tension de sortie max.	42 V \equiv
	Sortie nominale	41 V \equiv , 1.7 A
	Feu de freinage	Feu arrière à LED
Fonctionnalités	Mode de vitesse	mode économie d'énergie, mode Standard et mode Sport
	Pression des pneus	40–45 psi
Pneu	Les pneus	Pneus pneumatiques de 10 pouces

[1] Autonomie typique : testée en conduisant à pleine puissance, charge de 165 lbs (75 kg), 77°F (25°C), 60% de la vitesse max. en moyenne, sur la chaussée.

* Certains facteurs peuvent affecter l'autonomie comme: la vitesse, le nombre de démarrages et d'arrêts, la température ambiante, etc.

	Article	Paramètre
Produit	Nom	Ninebot KickScooter
	Modèle	F30 F30S F40
	Longueur × Largeur × Hauteur	Env. 45 × 18.9 × 45.7 po (1143 × 480 × 1160 mm)
	Replié : Longueur × Largeur × Hauteur	Env. 45 × 18.9 × 19.5 po (1143 × 480 × 495 mm)
	Poids net	Env. 33.3 lbs (15.1 kg) Env. 34.8 lbs (15.8 kg)
Utilisateur	Charge utile	66–265 lbs (30–120 kg)
	Âge recommandé	14+ ans
	Taille requise	3'11"–6'6" (120–200 cm)
Paramètre s de l'appareil	Vitesse maximale	Env. 15.5 mph (25 km/h) Env. 18.6 mph (30 km/h)
	Autonomie typique [1]	Env. 18.6 miles (30 km) Env. 24.9 miles (40 km)
	Inclinaison max.	Env. 15% Env. 20%
	Terrain praticable	Asphalte / chaussée plate ; obstacles < 1 cm ; trous < 3 cm
	Température d'opération	14–104°F (-10–40°C)
	Température d'entreposage	14–122°F (-10–50°C)
	Indice IP	IPX5
	Durée de chargement	Env. 5 h Env. 6.5 h
Batterie	Tension nominale	36 V \equiv
	Max. Tension de charge	42 V \equiv
	Température de charge	32–104°F (0–40°C)
	Capacité nominale	7650 mAh 10200 mAh
	Énergie nominale	275 Wh 367 Wh
	Système de gestion de la batterie	Surchauffe, court-circuit, décharge excessive, surintensité et protection de surintensité
Moteur	Puissance nominale	0.3 kW, 300 W 0.35 kW, 350 W
	Puissance de sortie	0.07 kW, 70 W
Chargeur	Tension d'entrée	100–240 V-
	Tension de sortie max.	42 V \equiv
	Sortie nominale	41 V \equiv , 1.7 A
Fonctionnalités	Feu de freinage	Feu arrière à LED
	Mode de vitesse	mode économie d'énergie, mode Standard et mode Sport
Pneu	Pression des pneus	40–45 psi
	Les pneus	Pneus pneumatiques de 10 pouces

[1] Autonomie typique : testée en conduisant à pleine puissance, charge de 165 lbs (75 kg), 77°F (25°C), 60% de la vitesse max. en moyenne, sur la chaussée.

* Certains facteurs peuvent affecter l'autonomie comme: la vitesse, le nombre de démarrages et d'arrêts, la température ambiante, etc.

3 Certifications

Ce produit est certifié ANSI / CAN / UL-2272 par TUV Rheinland.

The battery complies with UN/DOT 38.3.

La batterie est conforme à la norme ANSI/CAN/UL-2271.

Déclaration de conformité « Federal Communications Commission » (FCC) pour les États-Unis

Cet appareil est conforme à la partie 15 des directives FCC. L'opération de l'équipement est soumise aux deux conditions suivantes : (1) Cet appareil ne doit pas être source d'interférences nuisibles, et (2) cet appareil doit accepter toute interférence reçue, y compris les interférences susceptibles d'entraîner des effets indésirables pour son opération.

Tout changement ou modification non expressément approuvé par la partie responsable de la conformité peut annuler le droit de l'utilisateur à utiliser l'équipement.

REMARQUE

Cet équipement a été testé et classé dans la catégorie des appareils numériques de classe B en accord avec la partie 15 des directives FCC. Ces limites sont destinées à assurer une protection raisonnable contre les interférences nuisibles dans une installation résidentielle. Cet équipement produit, utilise et peut émettre de l'énergie radioélectrique et, s'il n'est pas installé et utilisé conformément aux instructions, est susceptible de provoquer des interférences nuisibles aux communications radio. Il n'existe toutefois aucune garantie que de telles interférences ne se produiront pas dans une installation particulière. Si cet appareil cause des interférences nuisibles à la réception des signaux de radio ou de télévision, ce qui peut être détecté en mettant l'appareil sous et hors tension, l'utilisateur peut essayer d'éliminer les interférences par l'un des moyens suivants :

- Réorienter ou déplacer l'antenne réceptrice.
- Augmenter la distance séparant l'équipement du récepteur.
- Brancher l'appareil sur un circuit différent de celui du récepteur.
- Demander conseil à un fournisseur ou technicien radio / TV spécialisé.

Cet équipement est conforme aux limites d'exposition aux radiations de la IC définies pour un environnement non contrôlé. Cet équipement doit être installé et utilisé à une distance minimale de 20 cm entre le radiateur et votre corps.

Déclaration de conformité « Industry Canada » (IC) pour le Canada

Cet appareil répond aux exigences des normes RSS non soumises à licence d'Industry Canada. L'opération de l'équipement est soumise aux deux conditions suivantes : (1) Cet appareil ne doit pas être source d'interférences, et (2) cet appareil doit accepter toute interférence reçue, y compris les interférences susceptibles d'entraîner des effets indésirables pour son opération.

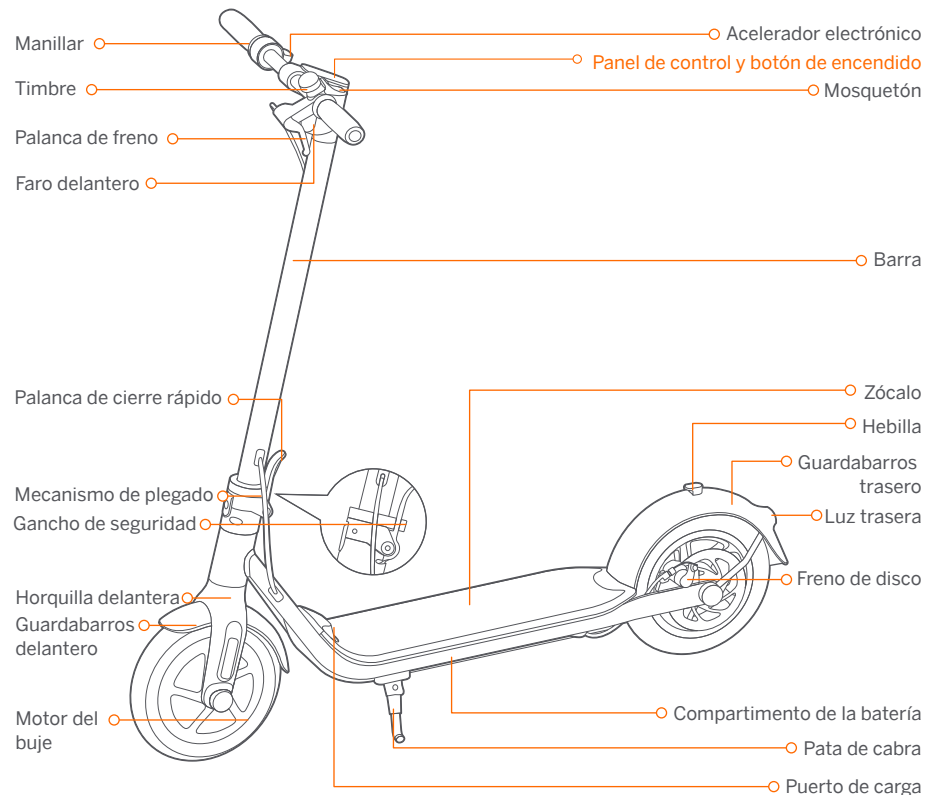
CAN ICES-3 (B)/NMB-3(B)

Segway Inc. et Ninebot déclinent toute responsabilité pour tous changements ou toutes modifications n'ayant pas reçu l'approbation explicite de Segway Inc. ou Ninebot. De telles modifications sont susceptibles d'entraîner la révocation de l'autorisation d'utilisation de l'appareil.

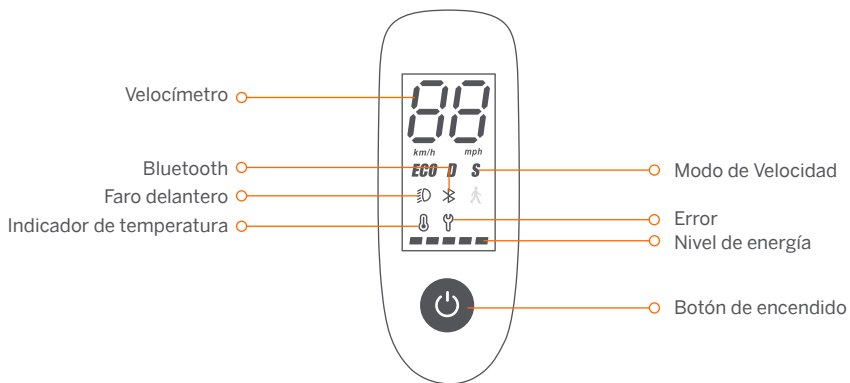
Model: F25 / F30 / F30S / F40
FCC ID: 2ALS8-KS0005
IC: 22636-KS0005

ES

1 Diagrama



Panel de control y botón de encendido



Botón de encendido: Presione el botón brevemente para encender. Mantenga presionado el botón 3 segundos para apagar el patinete. Cuando el patinete está encendido, una pulsación para encender / apagar el faro delantero y luz trasera, y presione dos veces para cambiar entre los modos de velocidad.

Velocímetro: indica la velocidad actual. También muestra códigos de error si se detectan averías.

Cambie entre unidades métricas e imperiales a través de la aplicación Segway-Ninebot. Cómo cambiar: toca el menú deslizante > Configuración.

Modo de Velocidad: Hay tres modos disponibles, la velocidad máxima se muestra al siguiente:

Modos	Modelo	F25	F30	F30S	F40
ECO (modo de ahorro energético)		9.3 mph (15 km/h)	9.3 mph (15 km/h)	9.3 mph (15 km/h)	9.3 mph (15 km/h)
D (modo estándar)		15.5 mph (25 km/h)	15.5 mph (25 km/h)	18.6 mph (30 km/h)	18.6 mph (30 km/h)
S (modo deportivo)		15.5 mph (25 km/h)	15.5 mph (25 km/h)	18.6 mph (30 km/h)	18.6 mph (30 km/h)

Error: El icono con forma de llave inglesa indica que el patinete ha detectado un error.

Indicador de temperatura: El icono de termómetro siempre encendido indica que la temperatura de la batería ha alcanzado los 55°C (131°F) o está por debajo de 0°C (32°F).

* Llegados a ese punto, el vehículo no podrá acelerar con normalidad y podría no cargarse. No lo use hasta que la temperatura haya regresado a valores normales.

Bluetooth: El icono indica que el patinete se ha conectado al dispositivo móvil correctamente.

Nivel de energía: El nivel total de la batería es igual a 5 barras.

* La energía de la batería es muy baja cuando la primera barra de la batería es roja. Cargue su KickScooter inmediatamente.

2 Specifications

	Artículo	Parámetro
Producto	Nombre	Ninebot KickScooter
	Modelo	F25
	Largo × Ancho × Alto	Aprox. 45 × 18.9 × 45.7 inch (1143 × 480 × 1160 mm)
	Plegado: Largo × Ancho × Alto	Aprox. 45 × 18.9 × 19.5 inch (1143 × 480 × 495 mm)
	Peso neto	Aprox. 32.4 lbs (14.7 kg)
Usuario	Carga útil	66–220 lbs (30–100 kg)
	Edad recomendada	14+ años
	Altura necesaria	3'11"–6'6" (120–200 cm)
Parámetros del equipo	Velocidad máxima	Aprox. 15.5 mph (25 km/h)
	Autonomía típica [1]	Aprox. 12.4 miles (20 km)
	Pendiente máxima	Aprox. 12%
	Terreno apropiado	Asfalto/pavimento plano; obstáculos < 1 cm; aberturas < 3 cm
	Temperatura de operación	14–104°F (-10–40°C)
	Temperatura de almacenamiento	14–122°F (-10–50°C)
	Índice IP	IPX5
	Duración de la carga	Aprox. 3.5 h
	Batería	Voltaje nominal
Voltaje de carga máximo		42 V \equiv
Temperatura de carga		32–104°F (0–40°C)
Capacidad nominal		5100 mAh
Energía nominal		183 Wh
Sistema de gestión de la batería		Protección contra sobrecalentamiento, sobredescarga, cortocircuito, sobrecorriente y sobrecarga
Motore	Potencia nominal	0.3 kW, 300 W
Cargador	Potencia de salida	0.07 kW, 70 W
	Voltaje de entrada	100–240 V-
	Tensión de salida máxima	42 V \equiv
	Salida nominal	41 V \equiv , 1.7 A
Características	luz de freno	Luz LED trasera
	Modos de Velocidad	modo de ahorro energético, modo estándar y modo deportivo
Rueda	Presión de los neumáticos	40–45 psi
	Llantas	Neumáticos de 10 pulgadas

[1] Autonomía típica: probado circulando a potencia máxima, con una carga de 165 lbs (75 kg), a una temperatura de 77°F (25°C), a una media del 60 % de la velocidad máxima sobre pavimento.

* Algunos de los factores que afectan el rango incluyen: velocidad, número de arranques y paradas, temperatura ambiente, etc.

	Artículo	Parámetro		
Producto	Nombre	Ninebot KickScooter		
	Modelo	F30	F30S	F40
	Largo x Ancho x Alto	Aprox. 45 x 18.9 x 45.7 in (1143 x 480 x 1160 mm)		
	Plegado: Largo x Ancho x Alto	Aprox. 45 x 18.9 x 19.5 in (1143 x 480 x 495 mm)		
	Peso neto	Aprox. 33.3 lbs (15.1 kg)		Aprox. 34.8 lbs (15.8 kg)
Usuario	Carga útil	66–265 lbs (30–120 kg)		
	Edad recomendada	14+ años		
	Altura necesaria	3'11"–6'6" (120–200 cm)		
Parámetros del equipo	Velocidad máxima	Aprox. 15.5 mph (25 km/h)		Aprox. 18.6 mph (30 km/h)
	Autonomía típica [1]	Aprox. 18.6 miles (30 km)		Aprox. 24.9 miles (40 km)
	Pendiente máxima	Aprox. 15%		Aprox. 20%
	Terreno apropiado	Asfalto/pavimento plano; obstáculos < 1 cm; aberturas < 3 cm		
	Temperatura de operación	14–104°F (-10–40°C)		
	Temperatura de almacenamiento	14–122°F (-10–50°C)		
	Índice IP	IPX5		
Batería	Duración de la carga	Aprox. 5 h		Aprox. 6.5 h
	Voltaje nominal	36 V \equiv		
	Voltaje de carga máximo	42 V \equiv		
	Temperatura de carga	32–104°F (0–40°C)		
	Capacidad nominal	7650 mAh		10200 mAh
	Energía nominal	275 Wh		367 Wh
	Sistema de gestión de la batería	Protección contra sobrecalentamiento, sobredescarga, cortocircuito, sobrecorriente y sobrecarga		
Motore	Potencia nominal	0.3 kW, 300 W		0.35 kW, 350 W
	Potencia de salida	0.07 kW, 70 W		
Cargador	Voltaje de entrada	100–240 V-		
	Tensión de salida máxima	42 V \equiv		
	Salida nominal	41 V \equiv , 1.7 A		
	luz de freno	Luz LED trasera		
Características	Modos de Velocidad	modo de ahorro energético, modo estándar y modo deportivo		
	Presión de los neumáticos	40–45 psi		
Rueda	Llantas	Neumáticos de 10 pulgadas		

[1] Autonomía típica: probado circulando a potencia máxima, con una carga de 165 lbs (75 kg), a una temperatura de 77°F (25°C), a una media del 60 % de la velocidad máxima sobre pavimento.

* Algunos de los factores que afectan el rango incluyen: velocidad, número de arranques y paradas, temperatura ambiente, etc.

3 Homologaciones

Este producto cumple con las normativas ANSI/CAN/UL-2272 de la TUV Rheinland.

El batería cumple con la normativa UN/DOT 38.3.

El batería cumple con la normativa ANSI/CAN/UL-2271 2271.

Declaración de conformidad con la Comisión Federal de Comunicaciones (FCC) para los EE. UU.

Este dispositivo cumple la parte 15 de las normas FCC. La utilización está sujeta a las dos condiciones siguientes: (1) Este dispositivo no puede causar interferencias peligrosas y (2) este dispositivo debe aceptar cualquier interferencia recibida, incluidas las interferencias que puedan causar un funcionamiento no deseado.

Cualquier cambio o modificación no aprobado expresamente por la parte responsable del cumplimiento podría anular la autoridad del usuario para operar el equipo.

NOTA

Este equipo se ha probado y determinado que cumple los límites para un dispositivo digital de clase B, de conformidad con la parte 15 de las normas FCC. Dichos límites están diseñados para ofrecer protección razonable contra interferencias perjudiciales en una instalación residencial. Este equipo genera, utiliza y puede radiar energía en forma de radiofrecuencia y, si no se instala y utiliza de acuerdo con las instrucciones, puede causar interferencias perjudiciales para las radiocomunicaciones. No obstante, no se ofrece garantía alguna de que no se produzcan interferencias en una instalación determinada. Si el equipo produce interferencias perjudiciales para la recepción de radio o televisión, lo cual podrá determinarse apagando y encendiendo el equipo, se recomienda al usuario que intente corregir las interferencias mediante una o varias de las siguientes medidas:

—Reorientar la antena receptora o cambiarla de posición.

—Aumentar la distancia entre el equipo y el receptor.

—Conectar el equipo a un enchufe en un circuito diferente del circuito al cual está conectado el receptor.

—Solicitar ayuda al distribuidor o a un técnico especialista en radio/TV.

Este equipo cumple los límites de exposición de radiación de la FCC establecidos para un entorno no controlado. Este equipo debe instalarse y utilizarse con una distancia mínima de 20 cm entre el radiador y su cuerpo.

Declaración de conformidad con Industry Canada (IC) para Canadá

Este dispositivo cumple las normas RSS exentas de licencia de Industry Canada. La utilización está sujeta a las dos condiciones siguientes: (1) Este dispositivo no puede causar interferencias nocivas y (2) este dispositivo debe aceptar cualquier interferencia recibida, incluidas las interferencias que puedan causar un funcionamiento no deseado del dispositivo.

CAN ICES-3 (B)/NMB-3(B)

Ni Segway Inc. ni Ninebot asumen responsabilidad alguna por cambios o modificaciones no aprobados expresamente por Segway Inc. o Ninebot. Dichas modificaciones pueden anular la autoridad del usuario para utilizar el equipo.

Model: F25 / F30 / F30S / F40

FCC ID: 2ALS8-KS0005

IC: 22636-KS0005